


**PATENT- OCH  
REGISTRERINGSVERKET**

(45) Patent meddelat 2000-02-28  
 (41) Ansökan allmänt tillgänglig 1999-12-04  
 (22) Patentansökan inkom 1998-06-03  
 (24) Löpdag 1998-06-03  
 (62) Stamansökans nummer  
 (86) Internationell ingivningsdag  
 (86) Ingivningsdag för ansökan om europeisk patent  
 (83) Deposition av mikroorganism

(21) Patentansöknings-  
nummer 9801986-2

Ansökan inkommen som:

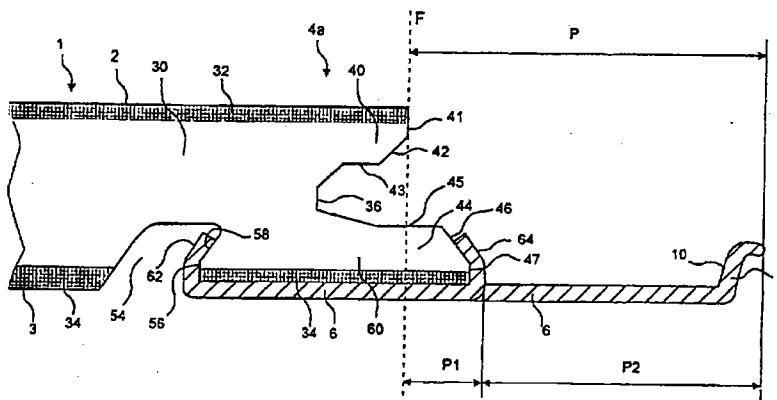
- svensk patentansökan  
 fullföljd internationell patentansökan med nummer  
 omvandlad europeisk patentansökan med nummer

(30) Prioritetsuppgifter

- (73) PATENTHAVARE Välinge Aluminium AB, Kyrkogränd 1 260 40 Viken SE  
 (72) UPPFINNARE Darko Pervan, Viken SE  
 (74) OMBUD AWAPATENT AB  
 (54) BENÄMNING Låssystem samt golvskira  
 (56) ANFÖRDA PUBLIKATIONER:  
EP 0 652 340 (E04F 15/04)

(57) SAMMANDRAG:

Uppfinningen avser ett låssystem för mekanisk hopfogning av golvskirvor (1) utmed ett vertikalt fogplan (F), samt en golvskira innefattande sådant låssystem. För hopfogning vinkelrätt mot fogplanet (F) finns ett låsspår upptaget i undersidan (3) av en första fogkant på avstånd från fogplanet (F), och ett från den andra fogkantens (4a) nedre del och nedanför den första fogkanten utskjutande parti (P), vilket på avstånd från fogplanet (F) uppbär ett med låsspåret (14) samverkande låselement (8) och vilket utskjutande parti (P) sålunda är beläget helt utanför fogplanet (F). Det utskjutande partiet (P) uppvisar åtminstone två horisontellt vid sidan av varandra anordnade delar (P1, P2), vilka skiljer sig åt avseende åtminstone en av parametrarna material-sammansättning och materialegenskaper.



Uppfinningen avser generellt ett låssystem för åstadkommande av mekanisk hopfogning av golvs-kivor. Närmare bestämt avser uppfinningen en förbättring av ett låssystem av det slag som beskrivs och visas i 5 WO 94/26999. Uppfinningen avser också en golvs-kiva försett med ett dylikt låssystem. Enligt ytterligare en annan aspekt av uppfinningen anvisas en golvs-kiva med olika utförande av låssystem på långsida och kortsida.

#### Tekniskt område

10 Uppfinningen är särskilt lämpad för mekanisk hopfogning av tunna flytande golvs-kivor, såsom laminat- och parkettgolv, varför den efterföljande beskrivningen av teknikens ståndpunkt och uppfinningens ändamål och särdrag kommer att inriktas på detta användningsområde och 15 då främst rektangulära golv som fogas på både lång- och kortsida. De för uppfinningen kännetecknande särdragen avser i första hand delar av låssystemet som är relaterade till horisontell låsning tvärs skivornas fogkanterna. I praktiken kommer golvs-kivor framställda enligt 20 uppfinningens principer att också uppvisa låsorgan för inbördes vertikal låsning av skivorna.

#### Uppfinningens bakgrund

I WO 94/26999 beskrivs ett låssystem för mekanisk hopfogning av byggnadss-kivor, särskilt golvs-kivor. Ett 25 mekaniskt låssystem möjliggör hoplåsning av skivorna både vinkelrätt mot och parallellt med skivornas huvudplan på såväl långsida som kortsida. Metoder för tillverkning av dylika golvs-kivor beskrivs i SE 9604484-7 och SE 9604483-9. De principer för utformning och läggning 30 av golvs-kivorna samt de metoder för framställning av desamma som beskrivs i ovannämnda tre dokument är an-

vändbara även för föreliggande uppfinning, varför innehållet i dessa dokument skall anses utgöra del av föreliggande beskrivning.

5 För att underlätta förståelsen och beskrivningen av föreliggande uppfinning, samt insikten av de för uppfinningen bakomliggande problemen, följer nu med hänvisning till fig 1-3 en kort beskrivning av golvsquivor enligt WO 94/26999. I tillämpliga delar skall denna beskrivning av den kända tekniken anses gälla även för efterföljande  
10 beskrivning av utföringsexempel av föreliggande uppfinning.

En golvsquiva 1 av känt utförande visas underifrån respektive uppifrån i fig 3a respektive 3b. Skivan är rektangulär med en översida 2, en undersida 3, två motstående långsidor 4a, 4b som bildar fogkanter, och två  
15 motstående kortsidor 5a, 5b som bildar fogkanter.

Såväl långsidorna 4a, 4b som kortsidorna 5a, 5b kan sammanfogas mekaniskt utan lim i riktning D2 i fig 1c. För detta ändamål har skivan 1 en från sin ena långsida  
20 4a horisontellt utsträckt, fabriksmonterad, plan list 6, som löper utmed hela långsidan 4a och som är tillverkad av en böjbar, fjädrande aluminiumplåt. Listen 6 kan vara fäst mekaniskt enligt det visade utförandet, eller med  
25 lim eller på annat sätt. Andra listmaterial kan användas, såsom plåt av annan metall, och profiler av aluminium eller plast. Som alternativ kan listen 6 vara utformad i ett stycke med skivan 1, exempelvis genom lämplig bearbetning av skivans 1 stomme. Listen 6 är dock alltid integrerad med skivan 1, dvs den monteras aldrig  
30 på skivan 1 i samband med läggningen. Listens 6 bredd kan vara ca 30 mm och dess tjocklek ca 0,5 mm. En likadana fast kortare list 6' är anordnad även utmed skivans 1 ena kortsida 5a. Listens 4 från fogkanten 4a vända kantsida är utformad med ett utmed hela listen 6 utsträckt låselement 8. Låselementet 8 har en mot fogkanten 4a vänd aktiv låsyta 10 med en höjd på exempelvis  
35

0,5 mm. Vid läggningen samverkar detta låselement 8 med ett låsspår 14, som är upptaget i undersidan 3 av en angränsande skivas 1' motsatta långsida 4b. Kortsideslisten 6' är försedd med ett motsvarande låselement 8', och den motsatta kortsidan 5b har ett motsvarande låsspår 14'.

För mekanisk hopfogning av såväl långsidor som kortsidor även i vertikal led (riktning D1 i fig 1c) är skivan 1 vidare utmed sin ena långsida 4a och sin ena kortsida 5a utformad med en i sidled öppen urtagning 16. Urtagningen 16 avgränsas nedåt av respektive list 6, 6'. Vid de motsatta kanterna 4b och 5b finns en övre urfräsning 18 definierande en med urtagningen 16 samverkande låstunga 20 (se fig 2a) för bildande av ett not/fjäderförband.

Fig 1a-1c visar hur två dylika skivor 1, 1' kan sammanfogas genom nedvinkling. Fig 2a-2c visar hur skivorna 1, 1' istället kan sammanfogas genom insnäppning. Långsidorna 4a, 4b kan sammanfogas med båda metoderna, medan kortsidorna 5a, 5b - efter läggning av första raden - normalt sammanfogas efter att långsidorna har sammanfogats och enbart genom insnäppning. När en ny skiva 1' och en tidigare lagd skiva 1 skall sammanfogas utmed sina långsidor enligt fig 1a-1c, trycks den nya skivans 1' långsida 4b mot den tidigare skivans 1 långsida 4a enligt fig 1a, så att låstungan 20 förs in i urtagningen 16. Skivan 1' vinklas sedan ned mot undergolvet 12 enligt fig 1b. Därvid går låstungan 20 helt in i urtagningen 16, samtidigt som listens 6 låselement 8 går upp i låsspåret 14. Under denna nedvinkling kan låselementets 8 övre del vara verksam och åstadkomma en instyrning av den nya skivan 1' mot den tidigare lagda skivan 1. I sammanfogat läge enligt fig 1c är skivorna 1, 1' låsta i både D1-riktning och D2-riktning, men kan förskjutas relativt varandra i fogens längdriktning.

I fig 2a-2c visas hur även skivornas 1, 1' kortsidor 5a och 5b kan sammanfogas mekaniskt i både D1- och D2-riktning genom att den nya skivan 1' förs väsentligen horisontellt mot den tidigare lagda skivan 1. Detta kan göras efter att den nya skivans 1' långsida 4b har sammanfogats enligt ovan. I det första steget i fig 2a samverkar avfasade ytor vid urtagningen 16 respektive låstungen 20 så att listen 6' tvingas nedåt som en direkt följd av kortsidornas 5a, 5b sammanföring. Under den avslutande sammanföringen snäpper listen 6' upp, när låselementet 8' går in i låsspåret 14'. Genom upprepning av de i fig 1 och 2 visade momenten kan hela golvläggningen göras utan lim och utmed samtliga fogkanter. Således gäller att kända golvskivor av ovannämnda slag sammanfogas mekaniskt genom att de i regel först vinklas ned på långsidan, och när långsidan är låst snäpps kortsidorna ihop genom horisontell förskjutning utmed långsidan. Skivorna 1, 1' kan tas upp igen i omvänd ordning som de blivit lagda, utan att fogen skadas, och återläggas.

För att fungera optimalt bör skivorna efter att de är fogade, utmed sina långsidor kunna inta ett läge där det föreligger möjlighet till ett litet spel mellan låsytan 10 och låsspåret 14. För en närmare beskrivning av detta spel hänvisas till WO 94/26999.

Förutom det som är känt genom ovan nämnda patentskrifter introducerade Norske Skog Flooring AS (licenstagare till Välinge Aluminium AB) ett laminatgolv med mekaniskt fogsysteem enligt WO 94/26999 i Januari 1996 i samband med Domotex-mässan i Hannover, Tyskland. Detta laminatgolv, som marknadsförs under varumärket Alloc®, är 7,6 mm tjockt, har en 0,6 mm aluminiumlist 6 som är mekaniskt fastsatt på fjädersidan och låselementets 8 aktiva låsyta 10 har en lutning på ca 70°-80° mot skivans plan. Fogkanterna är vaximpregnerade och på baksidan finns underlagspapp som är fabriksmonterat. Det

vertikala förbandet är utformat som ett modifierad not/fjäder förband. Listerna 6, 6' på lång- och kortsidan är i stort sett lika, men är dock bockade något uppåt i olika grad på lång- och kortsida. Den aktiva låsytans lutning varierar också mellan lång- och kortsida. Låsspårets 14 avstånd från fogkanten är dock något mindre på kortsidan än på långsidan. Skivorna tillverkas med ett nominellt spel på långsidan som är ca 0,05 - 0,10 mm. Detta möjliggör förskjutning av långsidorna och överbrygger breddtoleranser hos skivorna. Skivor av detta märke har tillverkats och sålts med noll spel på kortsidorna, vilket är möjligt eftersom kortsidorna inte behöver förskjutas i samband med låsning som sker genom insnäppning. Skivor av detta märke har också tillverkats med större avfasningarna på kortsidan not för att underlätta insnäppning enligt fig 2a-c ovan. Det är sålunda känt att det mekaniska låssystemet kan utformas på många olika sätt och att lång- och kortsidan kan vara olika utformade.

I WO 97/47834 (Unilin) beskrivs ett mekaniskt fogsystem som i huvudsak bygger på de ovan kända principerna. I motsvarande produkt som denna sökande börjat marknadsföra under senare delen av 1997, eftersträvas en förspänning mellan skivorna. Detta leder till hög friktion och svårigheter att vinkla ihop och förskjuta skivorna. I detta dokument visas också att det mekaniska låsningen på kortsidan kan vara annorlunda utformad än på långsidan. I de beskrivna utföringsexemplen är listen integrerat utformat med skivans stomme, dvs utformat i ett stycke och av samma material som skivans stomme.

#### Sammanfattning av uppfinningen

Även om golvet enligt WO 94/26999 och det under märket Alloc® saluförda golvet uppvisar stora fördelar jämfört med traditionella, limmade golv, finns det dock önskemål om ytterligare förbättringar.

Mekaniska fogar är mycket lämpliga för fogning av inte bara laminatgolv, utan även trägolv och kompositgolv. Sådana golvskeivor kan bestå av en mängd olika material i ytan, kärnan och baksidan, och såsom beskrivits 5 ovan kan dessa material även ingå i fogsystemet list, låselementet på listen, infästningsytor, vertikala förband, etc. Denna lösning med integrerad list ger emellertid kostnader i form av spill då den mekaniska fogen utformas. Som alternativ kan speciella material, såsom 10 aluminiumlisten 6 ovan, limmas fast eller fästas mekaniskt i golvskeivan för att ingå som komponenter i fogsystemet. Olika fogutföranden påverkar kostnaderna avsevärt.

En list tillverkad av samma material som skeivans 15 stomme och bildad genom bearbetning av skeivstommen kan i vissa tillämpningar vara billigare än aluminiumlist, speciellt för golvskeivor i nedre prissegment. Aluminium är emellertid fördelaktigare vad gäller böjbarhet, fjädring och förskjutbarhet samt noggrannhet i låselementets 20 placering. Aluminium ger också möjlighet att åstadkomma ett starkare låselement. Om samma styrka skall uppnås med låselement i träfiber måste denna vara bred med stor skjuvyta, vilket ger mycket materialspill vid tillverkningen, eller så måste den förstärkas med bindemedel. 25 Beroende på skeivornas format kan en bearbetning på exempelvis 10 mm av en fogkant ge sex gånger större spillkostnad per m<sup>2</sup> golvyta vid långsidorna jämfört med kortsidorna.

Utöver ovannämnda problem relaterade till önskat 30 materialspill bygger föreliggande uppfinning på en insikt om att lång- och kortsidorna kan optimeras med hänsyn till de specifika låsfunktioner som bör finnas vid dessa fogkanter.

Låsning av långsidan sker såsom beskrivits ovan i 35 regel genom nedvinkling. Härvid kan det också ske en mindre nedböjning av listen under låsningen, såsom kom-

mer att beskrivas närmare nedan. Tack vare denna nedböjning tillsammans med en lutning hos låselementet kan skivorna vinklas ned och upp igen med mycket täta fogkanter. Låselementet utmed långsidorna bör vidare ha en stor instyrningsförmåga så att en ny skivas långsida i samband med nedvinkling skjuts in mot den tidigare lagda skivans fogkant. Låselementet bör ha en stor instyrningsdel. För att fungera optimalt bör skivorna utmed sina långsidor, efter att de är fogade, kunna inta ett inbördes läge i riktning tvärs fogkanterna där det föreligger ett litet spel mellan låselement och låsspår.

Låsning av kortsidan sker däremot genom att långsidan förskjuts så att kortsidans list kan böjas ned och snäppa in i låsspåret. Kortsidan måste således ha organ som åstadkommer nedböjning av list i samband med sidoförskjutning. Hållfasthetskravet är också större på kortsida. Instyrning och förskjutbarhet är av mindre betydelse.

Sammanfattningsvis finns det ett stort behov åstadkomma en mekanisk fog av ovan angivna slag till låg kostnad och med optimala låsfunktioner vid respektive fogkant. Med kända lösningar kan man inte uppnå en låg kostnad utan att också ge avkall på hållfasthet och/eller läggningssfunktion. Uppfinningens ändamål är att anvisa lösningar som siktar till att sänka kostnaden med bibehållen hållfasthet och funktion. Dessa och andra ändamål hos uppfinningen uppnås med ett låssystem respektive en golvskena som uppvisar de särdrag som är angivna i bifogade självständiga patentkrav 1, 18, 23 och 25. Föredragna utföringsformer är angivna i tillhörande osjälvständiga patentkrav.

Enligt en första aspekt av uppfinningen (krav 1) anvisas sålunda ett låssystem för mekanisk hopfogning av golvskenor, där omedelbart intill varandra liggande övre delar av två angränsande fogkanter hos två sammanfogade golvskenor tillsammans definierar ett mot golvyternas



huvudplan vinkelrätt fogplan. För åstadkommande av en hopfogning av de två fogkanterna vinkelrätt mot fogplanet innefattar låssystemet på i och för sig känt sätt ett låsspår upptaget i undersidan av och utsträckt parallellt med den första fogkanten på avstånd från fogplanet, och ett från den andra fogkantens nedre del och nedanför den första fogkanten utskjutande parti, som är integrerat med en stomme hos skivan och som på avstånd från fogplanet uppbär ett med låsspåret samverkande låselement, vilket utskjutande parti sålunda är beläget helt utanför fogplanet sett från den andra fogkantens sida, och vilket utskjutande parti har en annan materialsammansättning än skivans stomme. Låssystemet enligt uppfinningen kännetecknas av att det utskjutande partiet uppvisar åtminstone två horisontellt vid sidan av varandra anordnade delar, vilka skiljer sig åt avseende åtminstone en av parametrarna materialsammansättning och materialegenskaper.

I ett första utförande av denna första aspekt av uppfinningen gäller att nämnda åtminstone två delar hos det utskjutande partiet är belägna på olika avstånd från fogplanet. Speciellt kan de omfatta en innerdel närmast fogplanet och en ytterdel på avstånd från fogplanet. Innerdelen och ytterdelen är företrädesvis, men inte nödvändigtvis lika långa i fogriktningen. I denna första aspekt av uppfinningen ingår i fogsystemet sålunda ett annat material än vad som ingår i stommen, och speciellt kan ytterdelen vara åtminstone delvis bildad av en separat list, som är tillverkad av annat material än skivans stomme och som är integrerat förbunden med skivan genom fabriksmontering. Härvid kan innerdelen vara bildad åtminstone delvis av en bearbetad del hos skivans stomme och delvis av en del av nämnda separata list. Den separata listen kan vara fastsatt i en sådan bearbetad del av skivstommen. Listen kan vara belägen helt utanför nämnda fogplan, men kan också korsna fogplanet och

skivans stomme och har sålunda samma materialsammansättning som skivans stomme. Kännetecknande för denna andra aspekt av uppfinningen

är att det utskjutande partiet, som en direkt följd av en maskinbearbetning av dess ovansida, uppvisar åtminstone två horisontellt vid sidan av varandra anordnade delar, vilka skiljer sig åt avseende åtminstone en av parametrarna materialsammansättning och materialegenskaper.

Uppfinningens princip avseende uppdelning av det utskjutande partiet i flera delar som skiljer sig åt i materialhänseende och/eller materialegenskaper är således applicerbar även på den kända "träfiberlisten".

På samma sätt beskrivits ovan för den första aspekten av uppfinningen kan dessa två delar vara belägna på olika avstånd från fogplanet, och speciellt kan det finnas tre eller fler delar med olika materialsammansättning och/eller materialegenskaper. Eventuellt kan två sådana delar vara lika avseende nämnda parametrar, men skilja sig från en tredje.

I ett utförande kan nämnda två delar omfatta en innerdel närmast fogplanet och en ytterdel på avstånd från fogplanet. Utanför ytterdelen kan det finnas fler delar. Speciellt kan en ytterdel vara bildad av färre material än en innerdel. Exempelvis kan innerdelen bestå av träfiber och baksideslaminat, medan ytterdelen genom maskinbearbetning uppifrån består av enbart baksideslaminat. I ett utförande kan det utskjutande partiet innefatta - räknat från fogplanet och utåt - en innerdel, en ytterdel samt ett av ytterdelen uppburet låselementet utanför ytterdelen. Låselementet kan skilja sig från både inner- och ytterdel avseende nämnda materialparametrar.

Det utskjutande partiet kan bestå av tre laminerade skikt, kan man genom bearbetning uppifrån skapa ett låselement som, räknat uppifrån, uppvisar en relativt mjuk

övre instyrningsdel som inte behöver uppvisa någon särskild hållfasthet, en hårdare mellandel som bildar stark aktiv låsyta och som tar upp skjuvkrafter i låselementet, samt en nedre del som är förbunden med resten av det utskjutande partiet och som kan vara tunn, stark och fjädrande.

Laminerade utföranden kan vara lämpliga i golvskeivor där skivans stomme exempelvis består av plywood eller spånskiva med flera skikt. Motsvarande skikt kan 10 finnas i låsspårets väggar. För plywood kan materialegenskaperna varieras genom ändring av fiberriktning i skikten. För spånskiva kan materialegenskaperna varieras med användning av olika spåndimensioner och/eller bindemedel i de olika skikten. Generellt kan skivstommen 15 också bestå av skikt av olika plastmaterial.

I definitionen av uppfinningen avser termen "utskjutande parti" den eller de delar av skivan som skjuter ut utanför fogplanet och som har en funktion i låssystemet avseende uppbärning av låselement, hållfasthet, böjbarhet, etc. 20

Ett underlag av golvpapp, foam, filt eller motsvarande kan exempelvis vara monterat redan vid skivornas tillverkning på deras undersida. Underlaget kan täcka undersidan ända fram till låselementet, så att skarven 25 mellan underlagen blir förskjuten i förhållande fogplanet F. Även om ett sådan underlag är beläget utanför fogplanet, skall det således ej anses ingå i definitionen av det utskjutande partiet i bifogade patentkrav.

På samma sätt skall, i den aspekt av uppfinningen som avser utföranden med ett utskjutande parti i samma 30 material som skivans stomme, eventuella tunna materialskikt som kvarstår efter bearbetningen uppifrån ej anses ingå i "det utskjutande partiet", för de fall dylika skikt ej bidrager till låsfunktionen avseende hållfasthet, böjbarhet, etc. Samma resonemang gäller för tunna 35

limskikt, bindemedel, kemikalier, etc som appliceras för att exempelvis förbättra fuktsäkerhet och hållfasthet.

Enligt en tredje aspekt av uppfinningen (krav 23) anvisas en golvskena försedd med låssystem enligt den  
5 första eller andra aspekten av uppfinningen enligt ovan. Härvid finns det flera kombinationsmöjligheter av kända separata lister, kända träfiberlister och "kombinationslister" enligt uppfinningen. Dessa kan användas valfritt på lång- och kortsida.

10 För ovan angivna aspekter gäller att det utskjutande partiet för en given fogkant, exempelvis en långsida, uppvisar minst två delar med olika materialsammansättning och/eller materialegenskaper. För optimering av en golvskena kan en dylik skillnad i material och/eller  
15 materialegenskaper dock föreligga mellan skivans lång- och kortsidor istället för inom en och samma fogkant. Enligt en fjärde aspekt av uppfinningen (krav 25) anvisas sålunda en rektangulär golvskena, innefattande en stomme samt med stommen integrerade första och andra  
20 låsorgan inrättade att åstadkomma en mekanisk hopfogning av angränsande fogkanter hos dylika golvskenor utmed skivornas långsidor respektive kortsidor i en riktning vinkelrätt mot respektive fogkanter och parallellt med golvskenornas huvudplan. Golvskenan kännetecknas enligt  
25 denna aspekt av uppfinningen av att nämnda första och andra låsorgan skiljer sig åt avseende åtminstone en av parametrarna materialsammansättning och materialegenskaper. Företrädesvis gäller att nämnda första och andra låsorgan vart och ett innefattar dels ett från en  
30 fogkant utskjutande parti som på avstånd från fogkanten uppbär ett låselement, dels ett låsspår, som är upptaget i stommens undersida vid en motsatt belägen fogkant för ingrepp med ett dylikt låselement hos en angränsande skiva. Härvid kan åtminstone det ena av nämnda låsorgan  
35 vid långsidan och kortsidan innefatta ett separat element, som är integrerat förbundet med skivans stomme på

fabrik och av annat material än vad som ingår i skivans stomme. Det andra låsorganet kan innefatta ett element som är utformat i ett stycke med skivans stomme.

Inom ramen för denna fjärde aspekt av uppfinningen föreligger flera kombinationsmöjligheter. Exempelvis kan man välja en aluminiumlist för långsidan och en maskinbearbetad träfiberlist för kortsidan, eller omvänt. Ett annat exempel är att man för kortsidan eller långsidan väljer en "kombinationslist" enligt den första och andra aspekten av uppfinningen, och för den andra sidan väljer en "ren" aluminiumlist eller en "ren" bearbetad träfiberlist.

Ovan angivna problem med oönskade materialkostnader lösas enligt uppfinningen genom att det utskjutande partiet framställs i olika material och/eller materialkombinationer och därmed kan specialanpassas till aktuella materialval i golvskivans och de funktions- och hållfasthetskrav som gäller för den specifika golvskivan och som är specifika för långsida och kortsida. Denna fördel hos uppfinningen kommer att framgå tydligt av efterföljande beskrivning.

Eftersom lång och kortsidan har olika kravprofiler och spillkostnaden är olika, kan förbättringar också uppnås genom att lång- och kortsidan består av olika material eller materialkombinationer. Långsidan kan exempelvis i vissa tillämpningar ha en aluminiumlist med stor instyrningförmåga och låg friktion medan kortsidan kan ha träfiberlist. I andra tillämpningar är det motsatta en fördel.

I vissa tillämpningar kan det också finnas behov av olika listtyper på samma sida. Sidan kan exempelvis bestå av ett flertal olika lister som är tillverkade av olika aluminiumlegeringar, aluminiumtjocklek etc och där vissa delar är avsedda att uppnå hög hållfasthet och andra för att instyrning.

Olika aspekter av uppfinningen skall nu beskrivas närmare genom utföringsexempel, under hänvisning till bifogade ritningar. De delar hos skivan enligt uppfinningen som har motsvarighet hos den kända skivan i fig 5 1-3 är genomgående försedda med samma hänvisningsbeteckningar.

#### Kort beskrivning av ritningarna

Fig 1a-c visar i tre steg en nedvinklingsmetod för mekanisk fogning av långsidor hos golvs kivor enligt  
10 WO 94/26999.

Fig 2a-c visar i tre steg en insnäppningsmetod för mekanisk fogning av kortsidor hos golvs kivor enligt  
WO 94/26999.

Fig 3a och 3b visar en golvs kiva enligt WO 94/26999  
15 sedd uppifrån respektive underifrån.

Fig 4 visar en golvs kiva med ett låssystem enligt ett första utförande av uppfinningen.

Fig 5 visar en golvs kiva enligt fig 4 sedd uppifrån.

Fig 6a visar i större skala ett utbrutet hörnparti C1 av skivan i fig 5, och fig 6b och 6c visar vertikalsektioner av fogkanterna utmed långsidan 4a och kortsidan 5a hos skivan i fig 5, varav speciellt framgår att långsidan och kortsidan är olika.  
20

Fig 7a-c visar en nedvinklingsmetod för mekanisk fogning av långsidor hos golvs kivan enligt fig 4-6.  
25

Fig 8 visar två sammanfogade golvs kivor försedda med ett låssystem enligt ett andra utförande av uppfinningen.

Fig 9 visar två sammanfogade golvs kivor försedda med ett låssystem enligt ett tredje utförande av uppfinningen.  
30

Fig 10-12 visar tre olika utföringsformer av golvs kivor enligt uppfinningen, där det utskjutande partiet är utformat i ett stycke med skivans stomme.  
35

Beskrivning av föredragna utföringsexempel

Ett första föredraget utförande av en golvskiva 1 försedd med ett låssystem enligt uppfinningen skall nu beskrivas under hänvisning till fig 4-7. Det visade exemplet visar även den aspekt av uppfinningen som avser olika utformade låssystem för lång- och kortsida.

Fig 4 visar i sektion en långsida 4a hos skivan 1. Skivans 1 stomme består av en kärna 30 av exempelvis träfiber, som uppbär ett ytlaminat 32 på sin framsida och ett balansskikt 34 på sin baksida. Skivstommen 30-34 är rektangulär med långsidor 4a, 4b och kortsidor 5a, 5b. En separat list 6 med format låselement 8 är fabriksmonterad på stommen 30-34, så att listen 6 utgör en integrerad del av den färdiga golvskivan 1. I det visade exemplet är listen 6 tillverkad av fjädrande aluminiumplåt. Som illustrativt, icke begränsande exempel kan aluminiumplåten ha en tjocklek på i storleksordningen 0,6 mm och golvskivan tjocklek på i storleksordningen 7 mm. För ytterligare beskrivning av dimensioner, möjliga material, etc för listen 6 hänvisas till ovanstående beskrivning av den kända skivan.

Listen 6 är utformad med ett låselement 8, vars aktiva låsyta 10 samverkar med ett låsspår 14 i en motstående fogkant 4b hos en angränsande skiva 1' för horisontell hoplåsning av skivorna 1, 1' tvärs fogkanten (D2). För bildande av ett vertikallås i D1-riktning uppvisar fogkanten 4a en i sidled öppen not 36 och uppvisar den motstående fogkanten 4b en i sidled utskjutande fjäder 38 (svarande mot låstungan 20), som i sammanfogat läge är upptagen i noten 36 (fig 7c). Den fria ytan hos notens 36 övre del 40 uppvisar en vertikalt övre parti 41, en avfasning 42 och en övre anliggningsyta 43 för fjädern 38. Den fria ytan hos notens 36 nedre del 44 uppvisar en nedre anliggningsyta 45 för fjädern 38, en avfasning 46 och ett nedre vertikalt parti 47. Den motsatta fogkanten 4b (se fig 7a) uppvisar ett övre vertikalt

parti 48, och fjädern 38 uppvisar en övre anliggningsyta 49, en övre avfasning 50, en undre avfasning 51 och en undre anliggningsyta 52.

I sammanfogat läge (fig 7c) definierar de två övre  
5 intill varandra liggande vertikala övre partierna 41 och  
48 ett vertikalt fogplan F. Såsom framgår bäst av fig 4  
är notens 36 nedre del 44 förlängd ett stycke utanför  
fogplanet F. Fogkanten 4a är i sin undersida utformad  
med ett kontinuerligt monteringsspår 54 uppvisande en  
10 vertikal nedre gripkant 56 och en sned gripkant 58. De  
av ytorna 46, 47, 56, 58 bildade gripkanterna avgränsar  
tillsammans en fästklack 60 för mekanisk fastsättning  
listen 6. Fastsättningen är utförd enligt samma princip  
som hos den kända skivan och kan utföras med de metoder  
15 som beskrivs i ovannämnda dokument. En kontinuerlig läpp  
62 hos listen 6 är sålunda ombokad kring spårets 54  
gripkanter 56, 58, medan ett flertal utstansade tungor  
64 är ombockade kring det utskjutande partiets 44 ytor  
46, 47. Dessa tungor 64 och tillhörande stanshål 65 vi-  
20 sas i den utbrutna vyn i fig 6a.

Det föreligger en väsentlig skillnad mellan den i  
fig 4-7 visade golvskivan enligt uppfinningen och den  
kända skivan enligt fig 1-3. Det med P markerade området  
i fig 4 betecknar det parti av skivan 1 som är beläget  
25 utanför fogplanet F. I enlighet med uppfinningen uppvi-  
sar detta parti P två horisontellt vid sidan av varandra  
anordnade delar P1 och P2, vilka skiljer sig åt avseende  
minst en av parametrarna materialsammansättning och ma-  
terialegenskaper. Närmare bestämt är innerdelen P1 när-  
30 mast fogplanet F bildad delvis av listen 6 och delvis av  
stommens bearbetade del 44. I detta utförande innefattar  
innerdelen P1 således materialkombinationen aluminium +  
träfiberkärna + baksideslaminat, medan ytterdelen P2 är  
bildad enbart av aluminium. Hos den kända skivan 1 i fig  
35 1a-c är motsvarande parti utanför fogplanet bildat en-  
bart av aluminium.



Såsom beskrivits ovan medför detta särdrag hos uppfinningen att materialkostnaden kan reduceras. Tack vare att fästklacken 60 är förskjutet mot låselementet 8 i en sådan grad att den ligger åtminstone delvis utanför fogplanet F, kan en väsentlig besparing uppnås avseende förbrukningen av aluminiumplåt. En besparing på i storleksordningen 25% är möjlig. Detta utförande är särskilt fördelaktigt i billigare golvskeivor där man föredrar materialspill av träfiber till följd av maskinbearbetning av stommen framför en hög förbrukning av aluminiumplåt. Materialsplet är dock begränsat tack vare att den utskjutande delen även kan användas som anliggningsyta för fjädern, vilken då kan göras motsvarande smalare vinkelrätt mot fogplanet med reducerat materialspill som följd på fjädersidan.

Denna konstruktionsförändring för uppnående av materialbesparingen påverkar ej negativt den möjlighet till fjädrande vertikalrörelse som måste finnas hos det utskjutande partiet P. Låselementets 8 hållfasthet påverkas inte heller. Ytterdelen P2 av aluminium är fortfarande fullt fjädrande vertikalt, och hopsnäppning av kortsidorna 5a, 5b kan göras enligt samma princip som i fig 2a-c. Låselementet 8 är fortfarande av aluminium, och dess styrka reduceras ej. Det kan dock noteras att graden av fjädring kan påverkas eftersom det är väsentligen enbart ytterdelen P2 som fjädrar vid hopsnäppning. Detta kan vara en fördel i vissa fall om man önskar begränsa nedböjningsegenskaperna och öka låsets styrka.

Hopvinklingen av långsidorna 4a, 4b kan också göras enligt samma princip som i fig 1a-c. Härvid kan det generellt - inte enbart för detta utförande - också ske en mindre nedböjning av listen 6, såsom visas i lägningssekvensen i fig 7a-c. Denna nedböjning av listen 6 tillsammans med en lutning hos låselementet 8 möjliggör att skivorna 1, 1' kan vinklas ned och upp igen med mycket täta fogkanter vid de övre ytorna 41 och 48. Låselemen-

tet 8 bör företrädesvis ha en stor instyrningsförmåga så att skivorna i samband med nedvinkling skjuts in mot fogkanten. Låselementet 8 bör ha en stor instyrningsdel. För att fungera optimalt bör skivorna efter att de är

5 fogade och utmed sina långsidor 4a, 4b, kunna inta ett läge där det föreligger ett litet spel mellan låselement och låsspår, som inte behöver vara större än ca 0,02 - 0,05 mm. Detta spel möjliggör förskjutning och överbrygger breddtoleranser. Friktionen i fogen bör vara låg.

10 I hopfogat läge enligt fig 7c är skivorna 1, 1' låsta relativt varandra i vertikalriktningen D1. Uppåtrörelse hos skivan 1' motverkas genom ingrepp mellan ytorna 43 och 49, medan nedåtrörelse hos skivan 1' motverkas dels genom ingrepp mellan ytorna 45 och 52, dels

15 genom att skivan 1' vilar på listens 6 ovansida.

Fig 8 visar ett andra utförande av uppfinningen. Skivan 1 i fig 8 kan användas för parkettgolv. Skivan 1 består av ett övre slitskikt 32a, en kärna 30 och ett bakre balansskikt 34a. I detta utförande är det utskjutande partiet P utanför fogplanet F i ännu större utsträckning tillverkat av olika materialkombinationer. Låsspåret 14 är förstärkt genom användning av en separat detalj 70 av exempelvis träfiber, som på lämpligt sätt är förbunden med fogkanten, exempelvis genom limning.

20 Denna variant kan exempelvis användas på skivans 1 kortsida 5b. Vidare är än större del av fästklacken 60 belägen utanför fogplanet F.

Fig 9 visar ett tredje utförande av uppfinningen. Skivan 1 i fig 9 är användbar för åstadkommande av en stark infästning av aluminiumlisten 6. I detta utförande är en separat del 72 anordnad på den fogkant som uppber låselementet 8. Delen 72 kan vara av exempelvis träfiber. Hela fästklacken 60 och hela listen 6 ligger utanför fogplanet F. Endast en mindre del av den separata

30 listen 6 används för fjädring. Sett ur materialsynpunkt uppvisar det utanför fogplanet F belägna partiet P tre

35

olika områden innehållande materialkombinationerna "enbart träfiber" (P1), "träfiber/balansskikt/aluminium" (P2) respektive "enbart aluminium" (P3). Denna utformning med fästklacken 60 belägen helt utanför fogplanet F kan också realiseras enbart genom bearbetning av skivans stomme, dvs utan separat del 72. Utförandet i fig 9 kan vara lämpligt för långsidan. Låselementet 8 har stor in-

5 styrningsdel, och det utskjutande partiet P utanför fogplanet F har mindre nedböjningsförmåga.

10 Vid en jämförelse mellan utföringsformerna i fig 8 och 9 noterar man att i fig 9 är tungorna 64 högre än läppen 62. Detta ger en stark infästning av listen 6 i fästklackens 60 främre kant, vilket är en fördel vid nedböjning av listen 6. Detta kan uppnås utan extra ma-

15 terialkostnad eftersom tungorna 64 stansas ur befintligt material. Läppen 62 å andra sidan kan göras lägre, vilket är en fördel med avseende på dels materialförbrukning, dels monteringspårets 54 försvagande inverkan på fogkanten. Vidare noteras att låselementet 8 i fig 8 är

20 lägre vilket underlättar insnäppning på kortsidorna.

Fig 10-12 visar tre olika utföranden av uppfinningen, hos vilka det utskjutande partiet kan vara utformat i ett stycke med skivstommen eller bestå av separata material som är fastlimmade vid skivans kant och är

25 maskinbearbetat uppifrån. Separata material är speciellt lämpliga på kortsidan, där krav på hållfasthet och fjädringsförmåga är stora. Ett sådant utförande innebär att materialsammansättningen på lång- och kortsidan kan vara olika.

30 Ovan beskrivna teknik att förse stommens kant, på långsida och/eller kortsida, med separata material som fästes på stommen för uppnående av särskilda funktioner, såsom hållfasthet, fuktsäkerhet, böjbarhet, etc, kan användas även utan utnyttjande av uppfinningens principer.

35 Med andra ord är det tänkbart att även i andra fogsystem, särskilt mekaniska fogsystem, förse stommen med se-

sträcka sig in under fogkanten för att fästas vid stommen även innanför fogplanet.

Detta utförande av uppfinningen anvisar sålunda en slags kombinationslist ur materialhänseende, exempelvis  
5 ett utskjutande parti innefattande en innerdel med materialkombinationen träfiber/baksideslaminat/aluminium, och en ytterdel av aluminiumplåt.

Det är även möjligt att utforma det utskjutande partiet av tre ur materialaspekt olika delar: en innerdel  
10 närmast fogplanet, en mellandel och en ytterdel längst bort från fogplanet. Innerdelen och ytterdelen kan eventuellt vara lika ur materialaspekt.

Det utanför fogplanet utskjutande partiet behöver nödvändigtvis inte vara kontinuerligt eller obrutet utmed  
15 fogkanten. En tänkbar variant är att det utskjutande partiet uppvisar flera separata avsnitt fördelade utmed fogkanten. Som exempel kan detta realiseras medelst en separat list med kontinuerlig innerdel och tandad ytterdel, vilken list kan fästas på en utanför fogplanet be-  
20 arbetad del av skivstommen.

I ett alternativt utförande av den första aspekten av uppfinningen är nämnda åtminstone två delar, som skiljer sig åt avseende åtminstone en av parametrarna materialsammansättning och materialegenskaper, istället  
25 belägna vid sidan om varandra sett i riktning parallellt med fogkanterna. Exempelvis kan det finnas flera listtyper på en och samma sida, där varje listtyp är optimerad för en särskild funktion, t ex hållfasthet och instyrning vid läggning. Som exempel kan listerna vara till-  
30 verkade av olika aluminiumlegeringar och/eller av aluminium med olika tillstånd (exempelvis till följd av olika värmebehandling).

Enligt en andra aspekt av uppfinningen (krav 18) anvisas ett låssystem för mekanisk hopfogning av golvskivor.  
35 I denna andra aspekt av uppfinningen är det utskjutande partiet istället utformat i ett stycke med

parata material på detta sätt. Speciellt kan detta material appliceras som ett kantparti, vilket på lämpligt sätt fästes vid stommens kant och vilket kan sträcka sig över hela eller delar av skivans höjd.

5 I en föredragen utföringsform appliceras kantpartiet vid stommen innan stommen förses med samtliga yttre skikt, såsom toppskikt och bakre balansskikt. Speciellt kan sådana skikt därefter appliceras ovanpå det fastsatta, separata kantpartiet, varefter det senare kan undergå en formbearbetning för bildande av del av fogsyste-  
10 temet, såsom det utskjutande partiet med låselement och/eller fjädern med låsspår.

I fig 10 och 11 är skivstommen uppbyggd av ett topplaminat 32, en träfiberkärna 30 och ett baksideslaminat 34. Låselementet 8 är utformat genom att det utskjutande partiet P har bearbetats uppifrån på ett sådant sätt att det, räknat inifrån fogplanet F och utåt, uppvisar en innerdel P1 bestående av träfiber 30 och laminat 34, en mellandel P2 bestående av enbart laminat  
15 34, och en ytterdel P3 bestående av träfiber 30 och laminat 34.

Utförandena i fig 10 och 11 skiljer sig åt genom att i fig 10 ligger gränsen mellan träfiberkärnan 30 och baksideslaminatet 34 i vertikal nivå med den aktiva låsy-  
25 tans 10 undre kant. I fig 10 har det således inte skett någon väsentlig bearbetning av baksideslaminatet 34 i mellandelen P2. I fig 11 däremot har även baksideslaminatet 34 bearbetats i mellandelen P2, vilket ger fördelen att låselementets 8 aktiva låsyta 10 helt eller delvis bildas av ett hårdare material.  
30

Utförandet i fig 12 skiljer sig från utföringsformerna i fig 10 och 11 genom att ett extra mellanskikt 33 är anordnat mellan träfiberkärnan 30 och baksideslaminatet 34. Detta mellanskikt 33 bör vara relativt hårt och starkt för att förstärka den aktiva låsytan 10 såsom vi-  
35 sas i fig 12. Som exempel kan mellanskiktet 33 vara bil-

dat av ett separat material som limmas fast i den inre kärnan. Alternativt kan mellanskiktet 33 utgöra en del av exempelvis en spånskivekärna, där spånmaterial och bindemedel specialanpassas för det mekaniska fogsyste-

5 met. I detta alternativ kan således kärna och mellanskiktet 33 båda vara av spånmaterial, men med olika egenskaper. Skikten kan optimeras för de olika funktionerna hos låssystemet.

Vidare kan de aspekter av uppfinningen vari ingår

10 en separat list företrädesvis implementeras i kombination med användning av ett egaliseringsspår av det slag som beskrivs i WO 94/26999. Angränsande fogkanter egaliseras i tjockleksriktning genom bearbetning av undersidan, så att golvskivornas ovansidor ligger i plan när

15 skivorna är hopfogade. Hänvisningsbeteckning E i fig 1a indikerar att skivornas stomme efter en dylik bearbetning uppvisar samma tjocklek i angränsande fogkanter. Listen 6 är upptagen i spåret, och kommer därmed att vara delvis infälld i golvets undersida. Motsvarande ar-

20 rangemang kan sålunda realiseras även i förening med uppfinningen, såsom visas på ritningsfigurerna.

## PATENTKRAV

1. Låssystem för mekanisk hopfogning av golvs kivor (1, 1'), varvid omedelbart intill varandra liggande övre delar (41, 48) av två angränsande fogkanter (4a, 4b; 5a, 5b) hos två sammanfogade golvs kivor (1, 1') tillsammans definierar ett mot golvs kivornas huvudplan vinkelrätt fogplan (F), vilket låssystem för åstadkommande av en hopfogning av de två fogkanterna (4a, 4b; 5a, 5b) vinkelrätt mot fogplanet (F) innefattar ett låsspår (14) upptaget i undersidan (3) av och utsträckt parallellt med den första fogkanten (4b, 5b) på avstånd från fogplanet (F), och ett från den andra fogkantens (4a, 5a) nedre del och nedanför den första fogkanten (4b, 5b) utskjutande parti (P), som är integrerat med en stomme (30, 32, 34) hos skivan (1) och som på avstånd från fogplanet (F) uppbär ett med låsspåret (14) samverkande låselement (8), vilket utskjutande parti (P) sålunda är beläget helt utanför fogplanet (F) sett från den andra fogkantens sida, och vilket utskjutande parti (P) har en annan materialsammansättning än skivans stomme, k ä n - n e t e c k n a d av att det utskjutande partiet (P) uppvisar åtminstone två horisontellt vid sidan av varandra anordnade delar (P1, P2), vilka skiljer sig åt avseende åtminstone en av parametrarna materialsammansättning och materialegenskaper.

2. Låssystem enligt 1, varvid nämnda åtminstone två delar (P1, P2) är belägna på olika avstånd från fogplanet (F).

3. Låssystem enligt krav 2, varvid nämnda delar (P1, P2) omfattar en innerdel (P1) närmast fogplanet (F) och en ytterdel (P2) på avstånd från fogplanet (F).

4. Låssystem enligt krav 3, varvid ytterdelen (P2) är åtminstone delvis bildad av en separat list (6, 6'), som är tillverkad av annat material än skivans stomme

och som är integrerat förbunden med skivan genom fabriksmontering.

5 5. Låssystem enligt krav 3 eller 4, varvid innerdelen (P1) är bildad åtminstone delvis av en bearbetad del (44) hos skivans stomme.

6. Låssystem enligt krav 4 och 5, varvid innerdelen (P1) är bildad åtminstone dels av nämnda bearbetade del (44) hos skivans stomme, dels av en del av nämnda separata list (6, 6').

10 7. Låssystem enligt krav 5, varvid innerdelen (P1) är bildad enbart av en bearbetad del av skivans stomme.

8. Låssystem enligt något av kraven 5-7, varvid låssystemet för åstadkommande av en hopfogning av de två fogkanterna (4a, 4b; 5a, 5b) även vinkelrätt (D1) mot skivornas (1, 1') huvudplan innefattar ett not/fjäderförband (36, 38) med en fjäder (38) vid den första fogkanten (4b, 5b) och en not (36) vid den andra fogkanten (4a, 5a), varvid nämnda bearbetade del (44) hos skivans stomme ingående i innerdelen (P1) utgör en förlängning av notens (36) nedre del.

9. Låssystem enligt krav 6, varvid listen (6, 6') är fastsatt (64) i nämnda bearbetade del (44) av skivans stomme.

25 10. Låssystem enligt krav 6, varvid listen (6) korsar fogplanet (F) och sträcker sig in under nämnda andra fogkant (4a, 5a).

11. Låssystem enligt krav 10, varvid listen (6) är fastsatt i skivans stomme innanför fogplanet (F).

30 12. Låssystem enligt krav något av kraven 6-9, varvid listen (6) är belägen helt utanför fogplanet (F).

13. Låssystem enligt något av kraven 4-12, varvid listen (6) är mekaniskt fastsatt (60, 62, 64).

35 14. Låssystem enligt något av kraven 3-13, varvid ytterdelen (P2) är fjädrande i riktning (D1) tvärs skivornas huvudplan.



15. Låssystem enligt något av kraven 1-14, varvid det utanför fogplanet (F) utskjutande partiet (P) är utsträckt kontinuerligt utmed väsentligen hela längden hos nämnda andra fogkant (4a, 5a).

5 16. Låssystem enligt något av kraven 1-15, varvid det utanför fogplanet (F) utskjutande partiet (P) uppvisar flera separata avsnitt fördelade utmed nämnda andra fogkant (4a, 5a).

10 17. Låssystem enligt krav 1, varvid nämnda åtminstone två delar är belägna vid sidan om varandra i riktning parallellt med fogkanterna.

15 18. Låssystem för mekanisk hopfogning av golvsivor (1), varvid omedelbart intill varandra liggande övre delar (41, 48) av två angränsande fogkanter (4a, 4b; 5a, 5b) hos två sammanfogade golvsivor (1, 1') tillsammans definierar ett mot golvytornas huvudplan vinkelrätt fogplan (F), vilket låssystem för åstadkommande av en hopfogning av de två fogkanterna vinkelrätt (D2) mot fogplanet (F) innefattar ett låsspår (14) upptaget i undersidan (3) av och utsträckt parallellt med den första fogkanten (4b, 5b) på avstånd från fogplanet (F), och ett från den andra fogkantens (4a, 5a) nedre del och nedanför den första fogkanten (4b, 5b) utskjutande parti (P), som är utformat i ett stycke med en stomme (30, 32, 25 34) hos skivan (1) och uppstår ett låselement (8) på avstånd från fogplanet (F), vilket utskjutande parti (P) sålunda är beläget helt utanför fogplanet (F), k ä n - n e t e c k n a d av att det utskjutande partiet (P), som en direkt följd av en maskinbearbetning av dess 30 ovansida, uppvisar åtminstone två horisontellt vid sidan av varandra anordnade delar (P1, P2), vilka skiljer sig åt avseende åtminstone en av parametrarna materialsammansättning och materialegenskaper.

35 19. Låssystem enligt krav 18, varvid nämnda åtminstone två delar (P1, P2) är belägna på olika avstånd från fogplanet (F).

20. Låssystem enligt krav 19, varvid nämnda åtminstone två delar omfattar en innerdel (P1) närmast fogplanet (F) och en ytterdel (P2) på avstånd från fogplanet (F).

5 21. Låssystem enligt krav 20, varvid innerdelen (P2) och ytterdelen (P3) avgränsas av ett vertikallplan som väsentligen sammanfaller med en med låsspåret (14) samverkande aktiv låsyta (10) hos låselementet (8).

10 22. Låssystem enligt något av kraven 19-21, varvid nämnda åtminstone två delar innefattar tre eller fler delar (P1, P2, P3) belägna på olika avstånd från fogplanet (F).

23. Golvskiva (1) försedd med ett låssystem enligt något av de föregående kraven.

15 24. Golvskiva (1) enligt krav 23, vilken uppvisar motstående långsidor (4a, 4b) och kortsidor (5a, 5b) och vilken är mekaniskt sammanfogningsbar utmed sina långsidor (4a, 4b) med långsidor hos likadana golvskivor genom nedvinkling och vilken är mekaniskt sammanfogningsbar  
20 utmed sina kortsidor (5a, 5b) med kortsidor hos likadana golvskivor genom förskjutning utmed nämnda långsidor (4a, 4b).

25 25. Rektangulär golvskiva (1), innefattande en stomme (30, 32, 34) samt med stommen integrerade första och andra låsorgan (6, 8, 14; 6', 8', 14') inrättade att  
åstadkomma en mekanisk hopfogning av angränsande fogkanter (4a, 4b; 5a, 5b) hos dylika golvskivor (1, 1') utmed skivornas långsidor (4a, 4b) respektive kortsidor (5a, 5b) i en riktning (D2) vinkelrätt mot respektive fogkanter och parallellt med golvskivornas huvudplan, k ä n -  
30 n e t e c k n a d av att nämnda första och andra låsorgan (6, 8, 14; 6', 8', 14') skiljer sig åt avseende åtminstone en av parametrarna materialsammansättning och materialegenskaper och att åtminstone det ena av nämnda  
35 låsorgan vid långsidan och kortsidan innefattar ett separat element (6, 6'), som är integrerat förbundet med

skivans stomme på fabrik och av annat material än vad som ingår i skivans stomme.

26. Rektangulär golvskena (1), innefattande en stomme (30, 32, 34) samt med stommen integrerade första och andra låsorgan (6, 8, 14; 6', 8', 14') inrättade att åstadkomma en mekanisk hopfogning av angränsande fogkantar (4a, 4b; 5a, 5b) hos dylika golvskenor (1, 1') utmed skivornas långsidor (4a, 4b) respektive kortsidor (5a, 5b) i en riktning (D2) vinkelrätt mot respektive fogkantar och parallellt med golvskenornas huvudplan, k ä n - n e t e c k n a d av att nämnda första och andra låsorgan (6, 8, 14; 6', 8', 14') skiljer sig åt avseende åtminstone en av parametrarna materialsammansättning och materialegenskaper och att åtminstone det ena av nämnda låsorgan vid långsidan och kortsidan innefattar ett element som är utformat i ett stycke med skivans stomme.

27. Golvskena enligt krav 25 eller 26, varvid nämnda första och andra låsorgan (6, 8, 14; 6', 8', 14') vart och ett innefattar dels ett från en fogkant (4a, 5a) utskjutande parti (P) som på avstånd från fogkanten uppbär ett låselement (8, 8'), dels ett låsspår (14, 14'), som är upptaget i stommens undersida (3) vid en motsatt belägen fogkant (4b, 5b) för ingrepp med ett dylikt låselement hos en angränsande skiva.

25

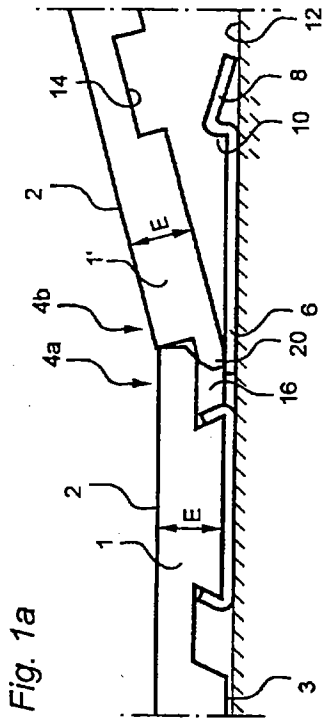


Fig. 1a

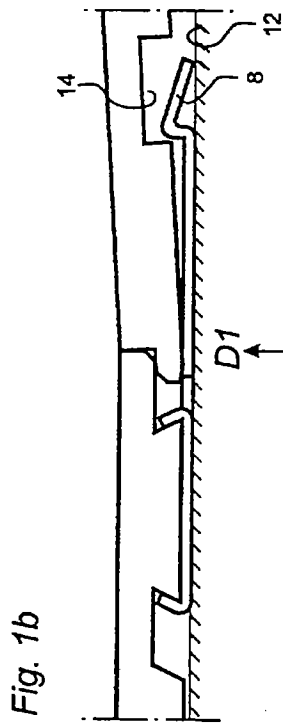


Fig. 1b

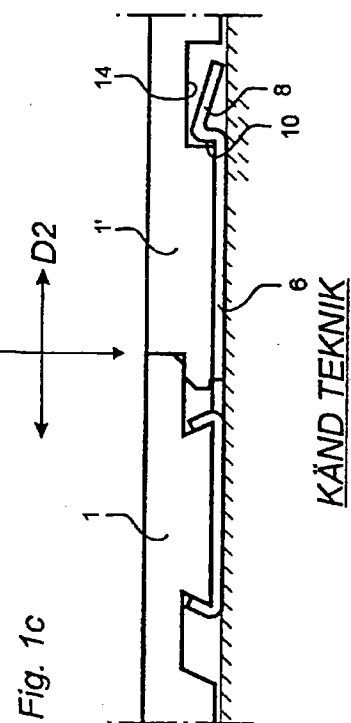


Fig. 1c

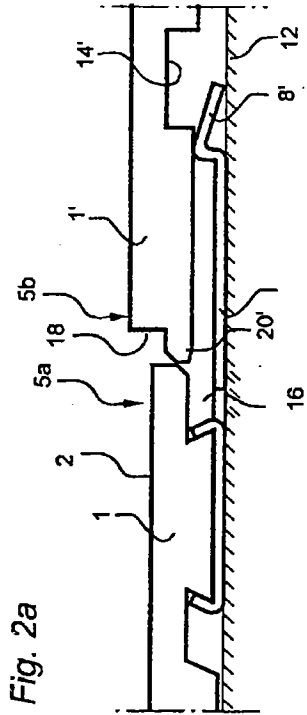


Fig. 2a

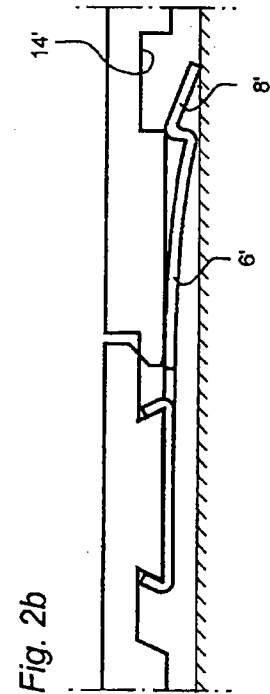


Fig. 2b

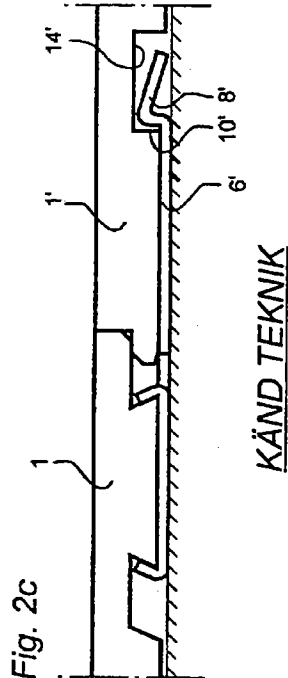


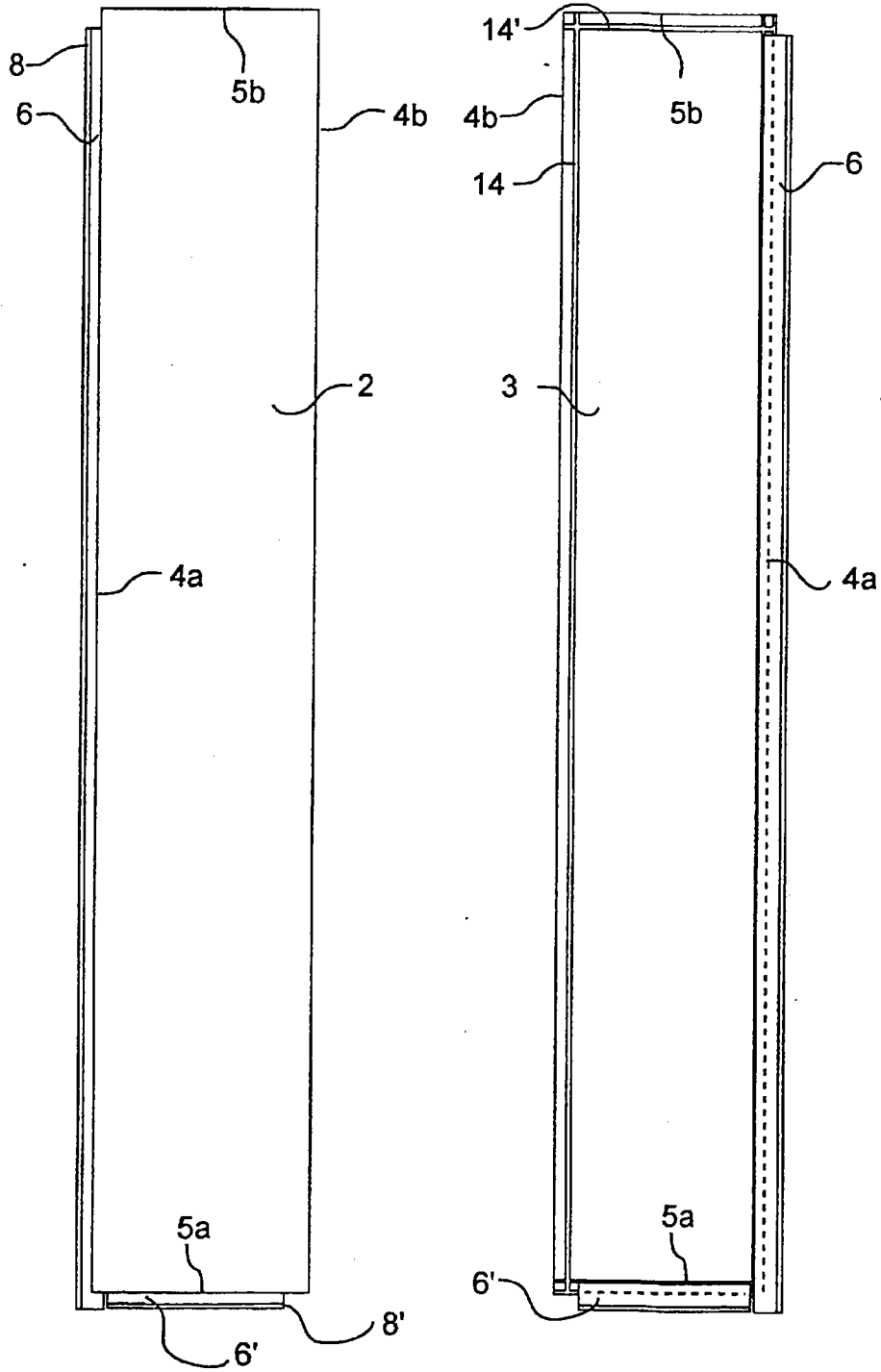
Fig. 2c

KÄND TEKNIK

KÄND TEKNIK

Fig. 3a

Fig. 3b



KÄND TEKNIK

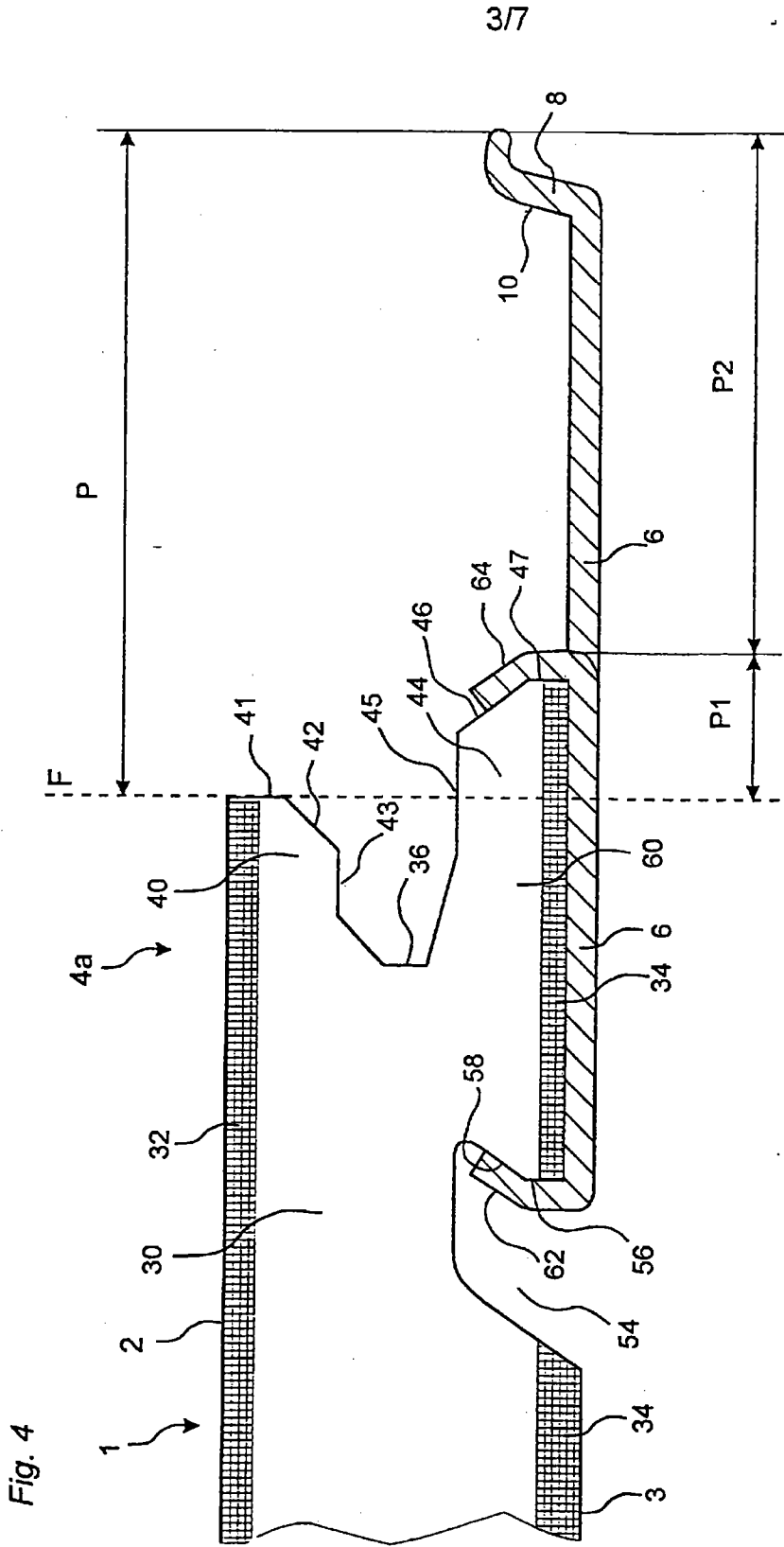


Fig. 4

Fig. 6b

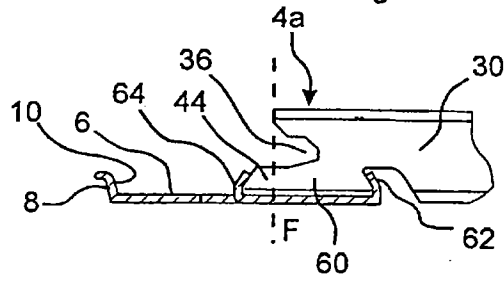


Fig. 5

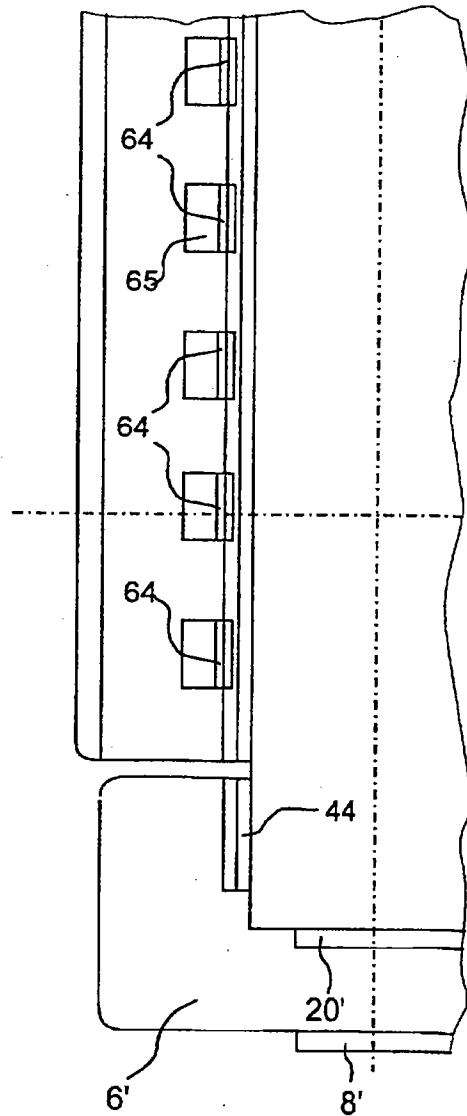
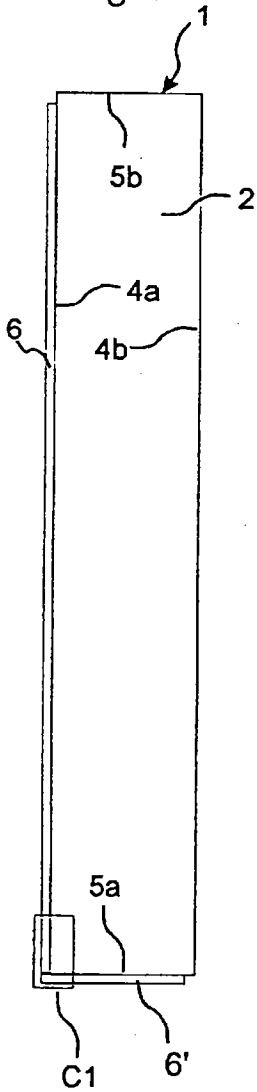


Fig. 6a

Fig. 6c

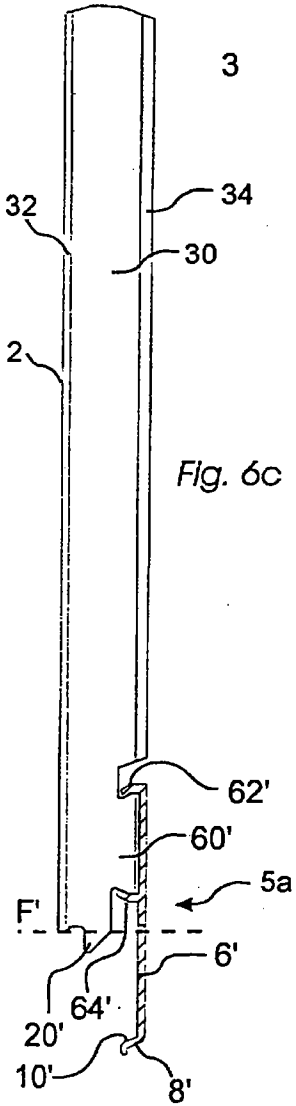


Fig. 7a

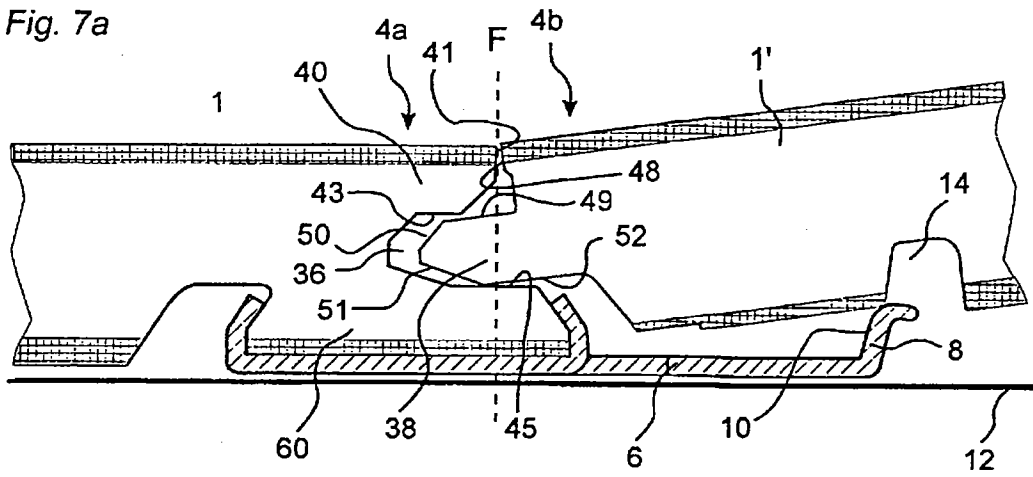


Fig. 7b

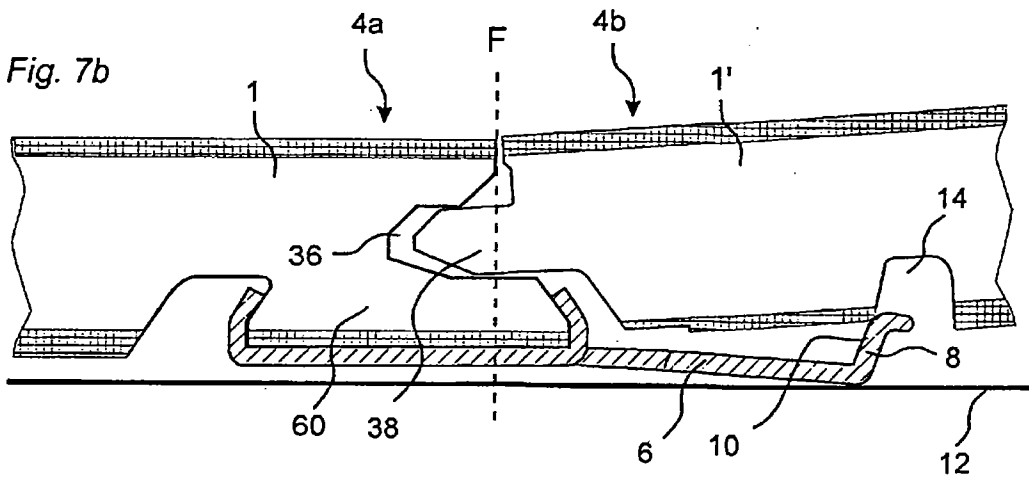
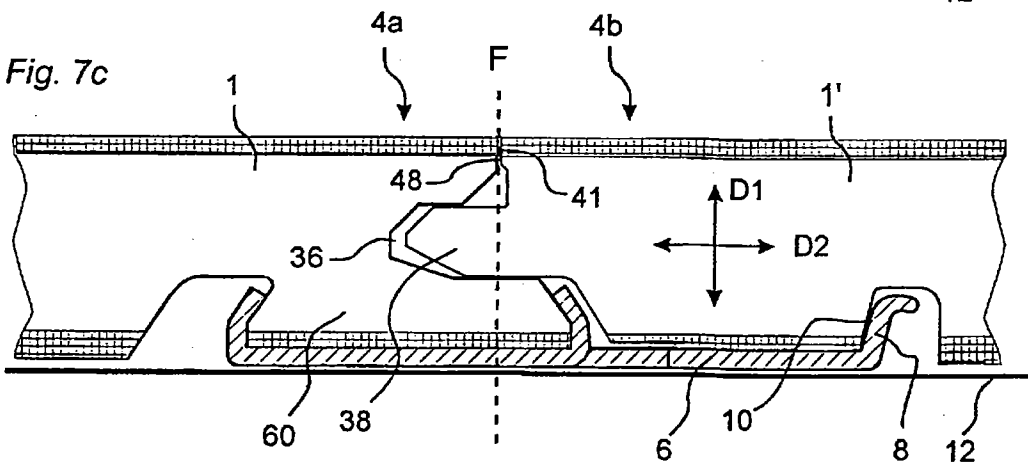


Fig. 7c





6/7

Fig. 8

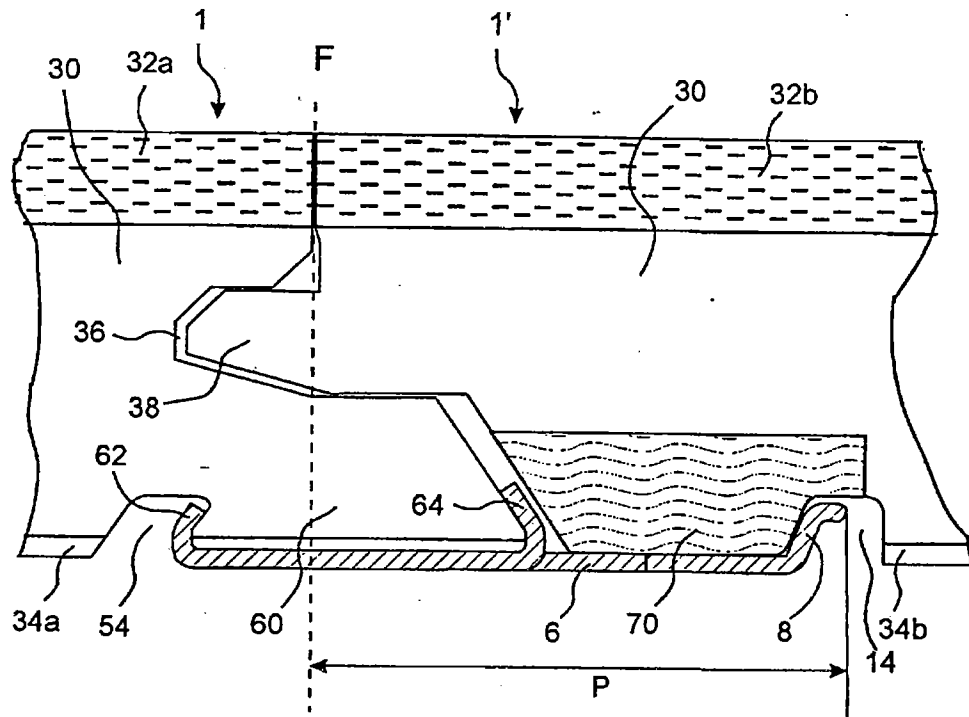
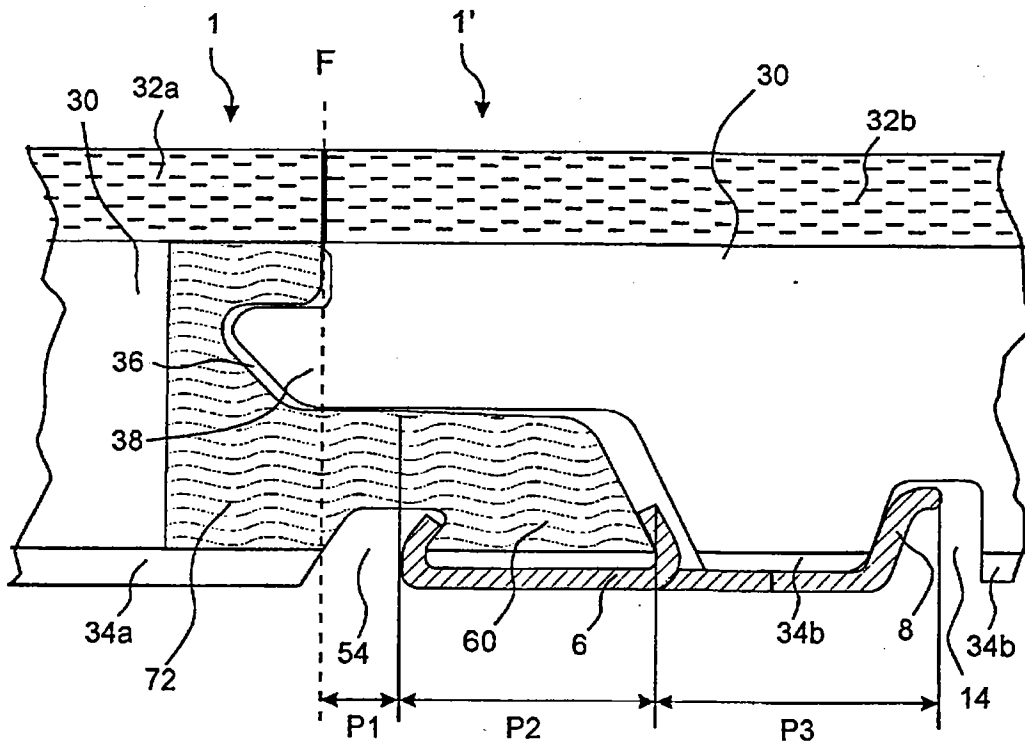


Fig. 9



717

